

Kotły na pellet SlimKo MAX

Kotły dużej mocy serii **SlimKo MAX** - firmy Kotalospaw to nowoczesne urządzenia grzewcze oparte na wysoce sprawnych wymiennikach ciepła w postaci płomieniówek. Seria kotłów **SlimKo MAX** to urządzenia do ogrzewania pomieszczeń biurowych, szkół, hal, magazynów, warsztatów o powierzchni od 210 do 4000m². Możliwość ogrzewania jeszcze większych powierzchni istnieje przy zastosowaniu kotłów, stosując system kaskadowy.

Proces grzewczy w kotłach **MAX** przebiega w sposób bezobsługowy – kocioł wyposażony jest w palnik do spalania pelletu z obrotową komorą spalania, opcjonalnie można doposażyć kocioł w automatyczne odpopielanie do zbiornika zewnętrznego. Intuicyjny, prosty w obsłudze sterownik – sprawia, że ogrzewanie dużych powierzchni jest wyjątkowo wygodne dla użytkownika.

Kotły **SlimKo MAX** dzięki swym parametrom i wydajności posiadają świadectwa **5 klasy** oraz **Ecodesign** – przez co dbałość o środowisko i nasze zdrowie jest na najwyższym poziomie.

W zestaw kotła wchodzi także moduł internetowy **ecoNET300**, co daje ogromną korzyść dla klienta – podgląd parametrów kotła przez klienta oraz nasz serwis 24h.



Sonda ecoLAMBDA jako opcja przeznaczona jest do pomiaru oraz regulacji zawartości tlenu w spalinach, co sprawia, że spalanie jest bardziej ekonomiczne.

Kotły w standardzie bez kosza, zasobniki wg potrzeb klienta z naszej oferty pojemnościowej, lub indywidualna wycena z możliwością pneumatycznego podawania pelletu z innych pomieszczeń, lub silosów zewnętrznych.

Automatyczne odpopielanie do pojemnika przeznaczonego na popiół – jako opcja – daje gwarancję jeszcze dłuższej bezobsługowej pracy.

CENNIK

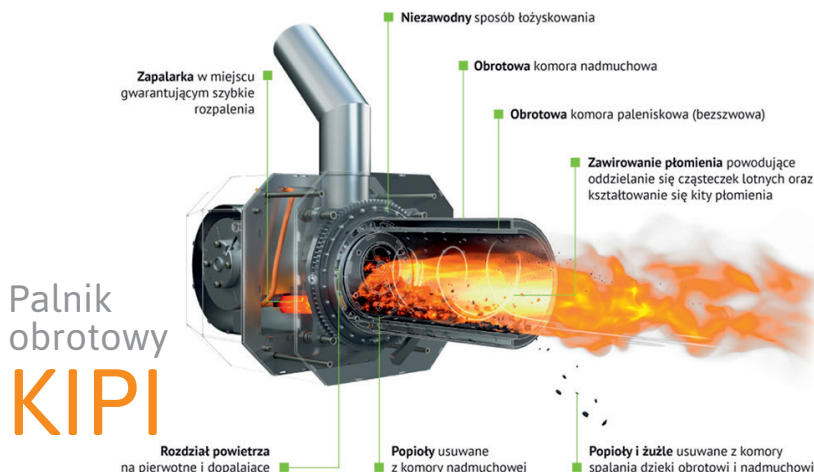
Moc nominalna	Wielkość powierzchni ogrzewanej	Cena netto	VAT	Cena brutto
70 kW	210-600* 280-800**	23 821,14 zł	5 478,86 zł	29 300,00 zł
90 kW	270-900* 360-1200**	27 317,07 zł	6 282,93 zł	33 600,00 zł
120 kW	360-1200* 480-1600**	35 528,46 zł	8 171,54 zł	43 700,00 zł
150 kW	450-1500* 600-2000**	42 195,12 zł	9 704,88 zł	51 900,00 zł
300 kW	900-3000* 1200-4000**	72 764,23 zł	16 735,77 zł	89 500,00 zł

*przy budynkach starszych z gorszą izolacją termiczną 100W/m²

**przy budynkach nowszych z lepszą izolacją termiczną 75W/m² (podane w tabeli wartości są orientacyjne i nie uwzględniają specyfiki danego obiektu)

CENNIK ZBIORNIK

Wielkość zasobnika	Cena netto	VAT	Cena brutto
330 l	642,28 zł	147,72 zł	790,00 zł
440 l	886,18 zł	203,72 zł	1.090,00 zł
660 l	1.028,46 zł	236,54 zł	1.265,00 zł
820 l	1.170,73 zł	268,27 zł	1.440,00 zł
1200 l	1.569,11 zł	360,89 zł	1.930,00 zł



5 letnia gwarancja przy zamontowaniu zaworu mieszającego i zgłoszeniu na stronie www.kotlospaw.pl

W standardzie sterownik ecoMAX 860 dopłata do sterownika dotykowego Touch 370zł brutto

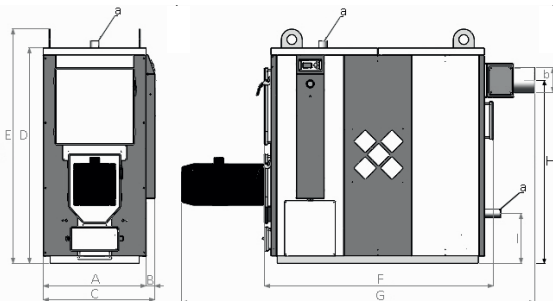
PARAMETRY TECHNICZNE

Typ kotła		70	90	120	150	300
Moc kotła	kW	70	90	120	150	300
Zakres mocy	kW	21-70	27-90	36-120	45-150	90-300
Moc palnika	kW	15-70	15-70	20-100	30-150	2x (30-150)
Pojemność zasobnika	l	Wg zamówienia 330, 440, 660, 820, 1200 litrów				
Masa zestawu bez wody	kg	701	930	1584	1604	2921
Orientacyjna powierzchnia ogrzewanego budynku	m ²	210-600*	270-900*	360-1200*	450-1500*	900-3000*
		280-800**	360-1200**	480-1600**	600-2000**	1200-4000**
Pojemność wodna kotła	l	282	421	747	747	1395
Paliwo		Pellet 6-8 mm, pestki i granulaty we frakcji 5-10 mm, Klasa paliwa C1				
Sprawność	%	90%				
Maksymalna temperatura wody	°C	85				
Wymiary przekroju czopucha	∅	180	180	250	250	300
Pobór mocy (230V/50Hz)	Praca [W]	200	200	250	300	600
	Rozruch [W]	325	325	375	703	1406
Moc zapalarki	W	150	150	150	2x 150	4x 150
Króćce przyłączeniowe	∅	2"	2"	DN 80	DN 80	DN 125

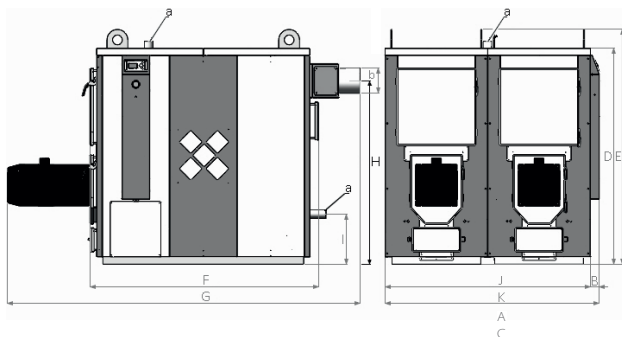
* przy budynkach starszych z gorszą izolacją termiczną 100W/m²

** przy budynkach nowszych z lepszą izolacją termiczną 75W/m². (podane w tabeli wartości są orientacyjne, nie uwzględniają specyfiki danego obiektu)

Slimko max 70-150 kW



Slimko MAX 300 kW



WYMIARY

SlimKo	j.m.	70 kW	90 kW	120 kW	150 kW	300 kW
A	mm	740	740	956	956	1784
B	mm	65	65	65	65	65
C	mm	805	805	1021	1021	1849
D	mm	1552	1552	1705	1705	1705
E	mm	1687	1687	1840	1840	1840
F	mm	1162	1648	2156	2156	2156
G	mm	2057	2543	3088	3216	3216
H	mm	1318	1318	1459	1459	1445
I	mm	359	359	359	359	600
a	∅	2"	2"	DN 80	DN 80	DN 125
b	∅	180	180	250	250	300

Więcej na:

www.kotlospaw.pl

Producent Kotłów C.O. PPHU KOTŁOSPAW

ul. Szenica 38, 63-300 Pleszew

kotlospaw@kotlospaw.pl

tel. 62 741 80 41 / gsm. +48 600 494 315

Miejsce na pieczęć autoryzowanego
instalatora/dystrybutora